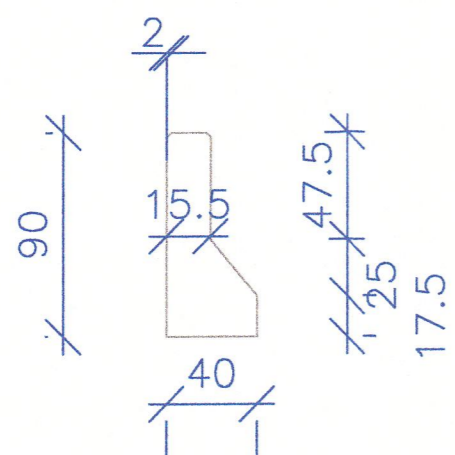


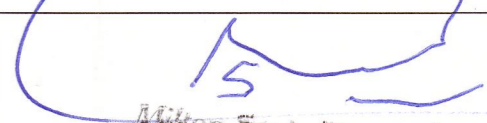
DETALHE DA LONGARINA PRE-MOLDADA - SEÇÃO 80x110 - COMPRIMENTO = 2000- 06 UNIDADES



DETALHE NEW JERSEY

QUANTITATIVOS

- 1.0 -ESCAVAÇÃO EM ROCHA PARA ASSENTE DA SAPATA = 1.76 m³
- 2.0 -SAPATA DE APOIO PILAR x2
- VOLUME DE CONCRETO= 2.66 m³
- AREA DE FORMAS = 3.38 m²
- AÇO CA-50A 12.5= 121.00 kg
- 3.0 -PILARES PARA APOIO DAS VIGAS TRANSVERSAL APOIO CABECEIRAS x2
- VOLUME DE CONCRETO= 5.76 m³
- AREA DE FORMAS = 28.80 m²
- AÇO CA-50A 8 = 200.00kg
- AÇO CA-50A 25= 932.00 kg
- 4.0-COMPLEMENTO DA PONTE - CABECEIRAS
- 4.1CORTINA E=20cm REFORÇO CABECEIRA
- VOLUME DE CONCRETO= 5.01 m³
- AREA DE FORMAS = 25.04 m²
- AÇO CA-50A 8 = 141.11 kg
- AÇO CA-50A 10 = 227.53 kg
- 4.2-CORTINA - CONTRAFORTE - SAPATA
- VOLUME DE CONCRETO= 6.44 m³
- AREA DE FORMAS = 14.85 m²
- AÇO CA-50A 8 = 230.00 kg
- AÇO CA-50A 10 = 57.24 kg
- AÇO CA-50A 16 = 69.41 kg
- 5.0 -VIGA TRANSVERSAL DE APOIO DAS CABECEIRAS x2
- VOLUME DE CONCRETO= 16.63 m³
- AREA DE FORMAS = 56.70 m²
- AÇO CA-50A 6.3 = 248.82 kg
- AÇO CA-50A 12.5 = 288.46 kg
- AÇO CA-50A 16 = 540.80 kg
- 6.0 -SUPERESTRUTURA
- 6.1 -VIGA LONGARINA PRE-MOLDADA-SEÇÃO 80x110 cm - COMPRIMENTO 2000cm - 06 UNIDADES
- 6.2 -VIGA TRANSVERSAL TRAVA DAS LONGARINAS
- VOLUME DE CONCRETO= 12.47 m³
- AREA DE FORMAS = 52.92 m²
- AÇO CA-50A 6.3 = 175.18 kg
- AÇO CA-50A 12.5 = 240.27 kg
- AÇO CA-50A 16 = 210.34 kg
- 6.3 - LAJE DO TABULEIRO
- VOLUME DE CONCRETO= 39.66 m³
- AREA DE FORMAS = 96.81 m²
- AÇO CA-50A 8 = 12.80 kg
- AÇO CA-50A 10 = 1.285.12 kg
- AÇO CA-50A 12.5 = 3.598.74 kg
- 6.4 - NEW JERSEY
- VOLUME DE CONCRETO= 9.60 m³
- AREA DE FORMAS = 8.40 m²
- AÇO CA-50A 8 = 620.02 kg
- AÇO CA-50A 10 = 229.71 kg
- 7.0 - OBRAS COMPLEMENTARES
- 7.1 - REATERRO DAS CABECEIRA
- 7.1.1 - REATERRO DAS CABECEIRAS EM MATEIAL DE 1 CAT COMPACTADO EM CADAS DE 20 cm COM COMPACTADOR VIBRATORIO = 65.00 m³
- 7.1.2 - TRANSPORTE DE MATERIAL DE 1 CAT COM EMPOLAMNTO DE 30% (DMT 3km PARA REATERRO DAS CABECEIRAS=84.50 m³
- 7.2 - PINTURA DE FAIXA NA PISTA
- 7.2.1 - PINTURA DE FAIXA BRANCA NA PISTA = 4.00 m²
- 7.2.2 - PINTURA DE FAIXA AMARELA NA PISTA = 4.00 m²
- 7.3 - PINTURA
- 7.3.1 - PINTURA DO NEW JERSEY E QUARDA CORPO =122.00 m²

 Milton Sávio Demarch Engº Civil CREA/SC 018.845-0	
PROPRIETARIO	PROFISSIONAL
MSD ENGENHARIA E CONSULTORIA RUA DOS PIONEIROS 175 - CENTRO - SC - FONE: (0xx47) 3521-2470	
OBRA: PROJETO DE PONTE EM CONCRETO ARMADO -CLASSE TB-45	Projeto: ENGENHARIA
PROPRIETARIO: PREFEITURA MUNICIPAL DE AGRONOMICA	Data: JULHO/2017
ENDERECO OBRA: RIO TROMBUDO - RUA HERCILIO POFFO -AGRONOMICA -SC	Escala: INDICADA
REFERENCIA: QUANTIDADES DETALHE DAS VIGAS E NEW JERSEY	Folha: 03
RESPONSAVEL TECNICO: MILTON SAVIO DEMARCH	DESENHO: CREA 18845-0