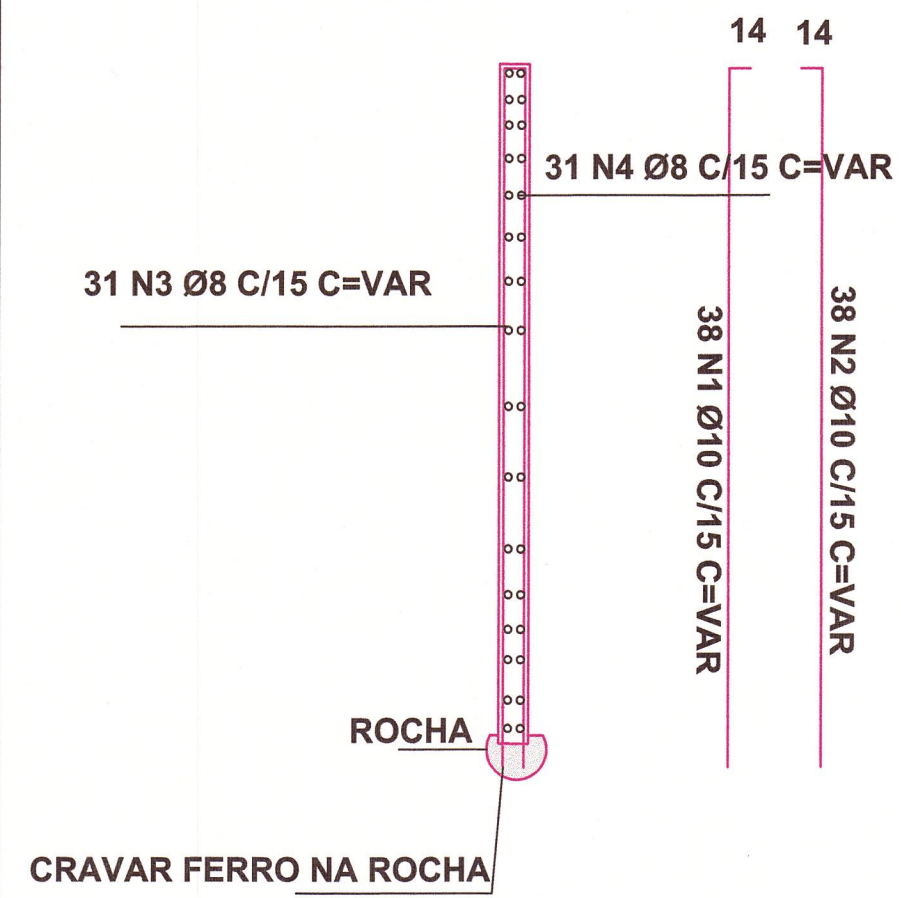


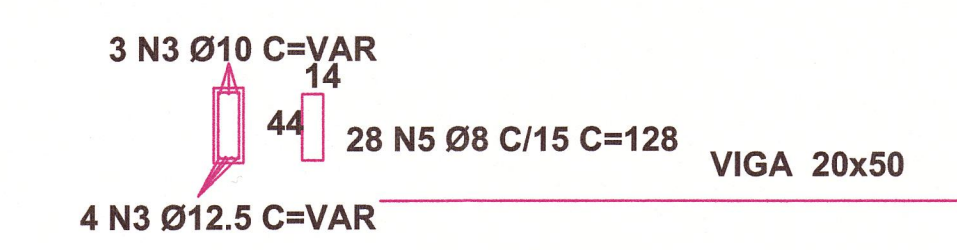
CORTINA E=20
REFORÇO CABECEIRA



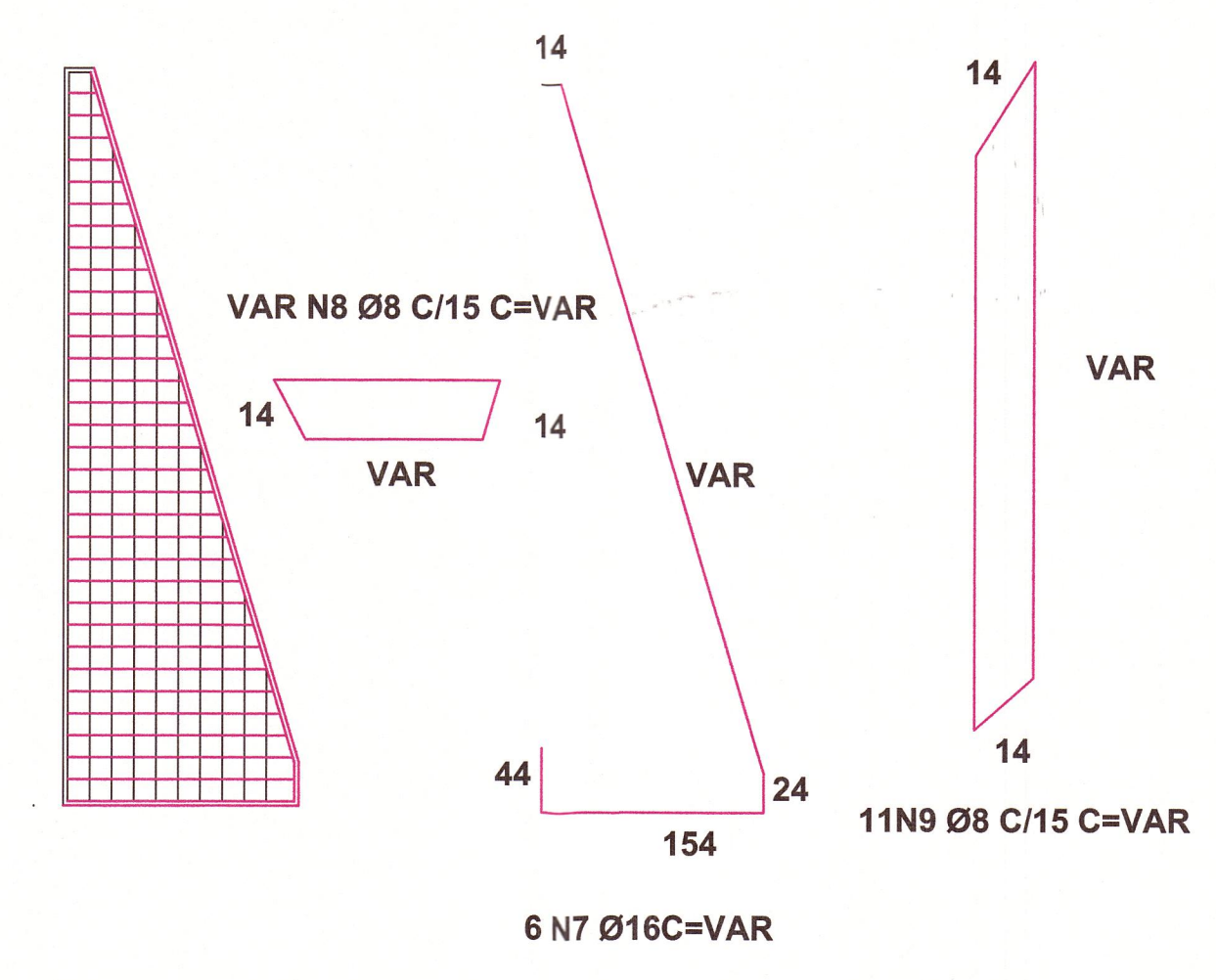
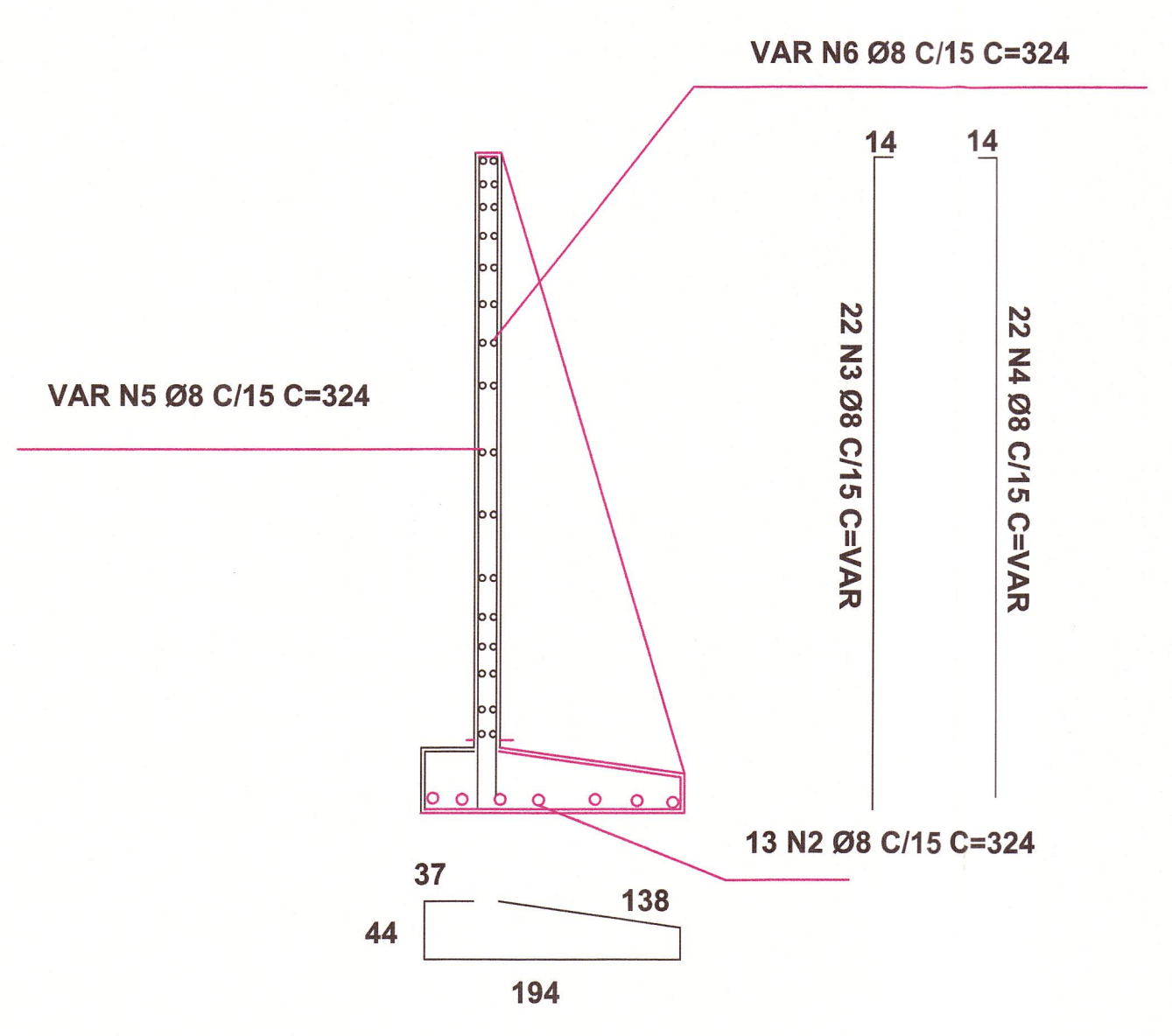
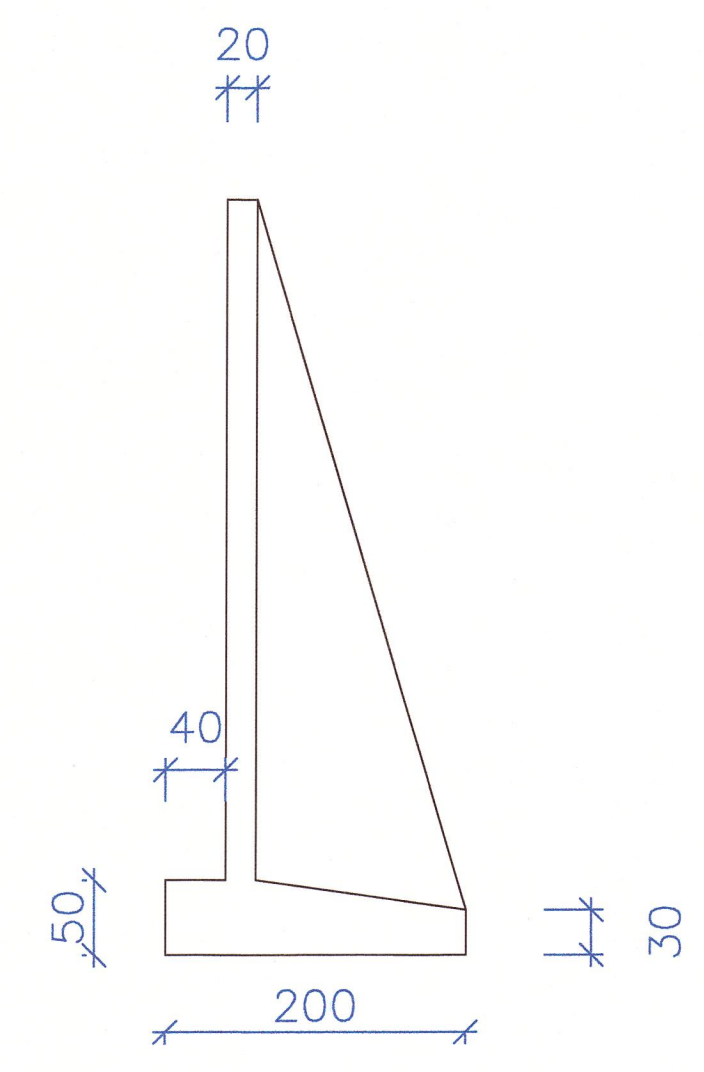
PISTA

PASSEIO

DETALHE ARMADURA COMPLEMENTO DA PONTE
ESC: 1:50



GEOIMETRIA DA CORTINA CONTRA-FORTE SAPATA



Milton Savio Demarch
Engº Civil CREA/SC 018.845-0

PROPRIETARIO		PROFISSIONAL	
MSD ENGENHARIA E CONSULTORIA			
RUA DOS PIONEIROS 175 - CENTRO - SC - FONE: (0xx47) 3521-2470			
OBRA:		Projeto:	
PROJETO DE PONTE EM CONCRETO ARMADO -CLASSE TB-45		ENGENHARIA	
PROPRIETARIO:		Data:	
PREFEITURA MUNICIPAL DE AGRONOMICA		JULHO/2017	
ENDERECO OBRA:		Escala:	
RIO TROMBUDO - RUA HERCILIO POFFO -AGRONOMICA -SC		INDICADA	
REFERENCIA:		Folha:	
DETALHE ARMADURA COMPLEMENTO DA PONTE		05	
RESPONSAVEL TECNICO:		DESENHO:	
MILTON SAVIO DEMARCH		CREA 18845-0	