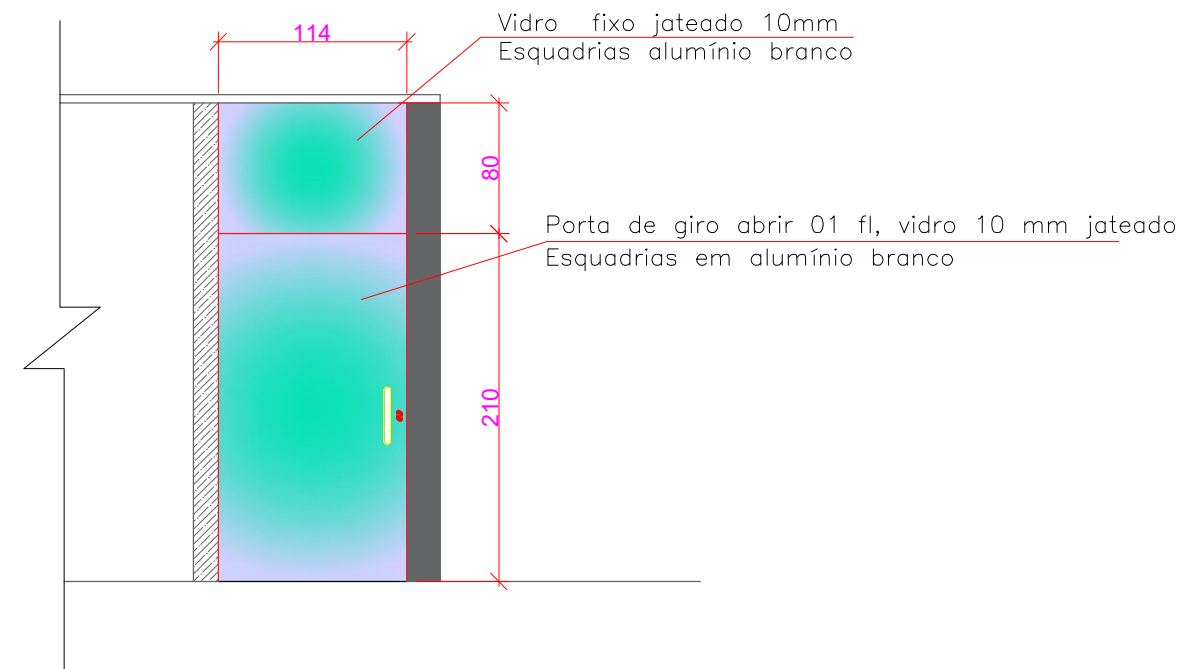


PLANTA BAIXA
SEM ESCALA



VISTA FRONTAL
SEM ESCALA

TÍTULO:	INSTALAÇÃO DE PORTA + VIDRO FIXO	LOCAL:	PRÉDIO PREFEITURA MUNICIPAL
ASSUNTO:	CROQUI PARA PROCESSO LICITATÓRIO	ESCALA:	SEM ESCALA
		FOLHA:	ÚNICA
CLIENTE:	PREFEITURA MUNICIPAL DE AGRONÔMICA	REVISOR:	ALINE
		DATA:	26/04/2021