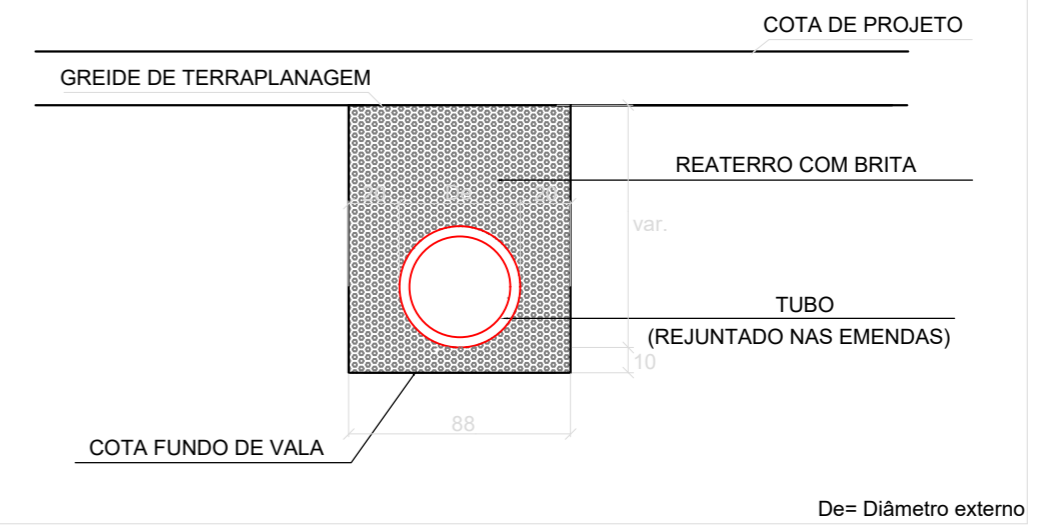


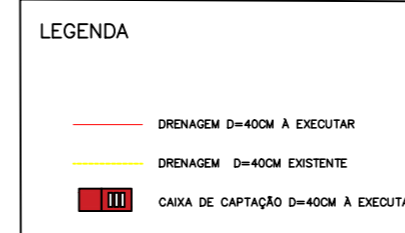
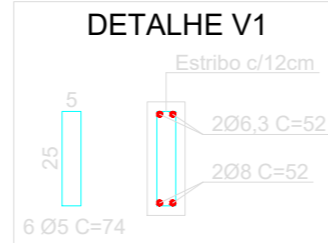
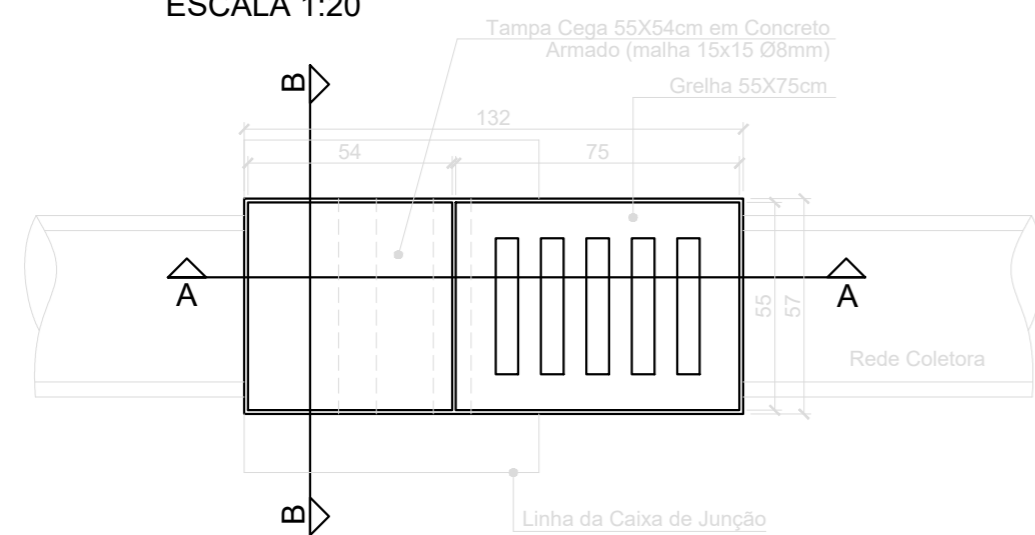
PLANTA DE DRENAGEM

DETALHE DE ASSENTAMENTO DOS TUBOS Ø40cm  
ESCALA 1:30

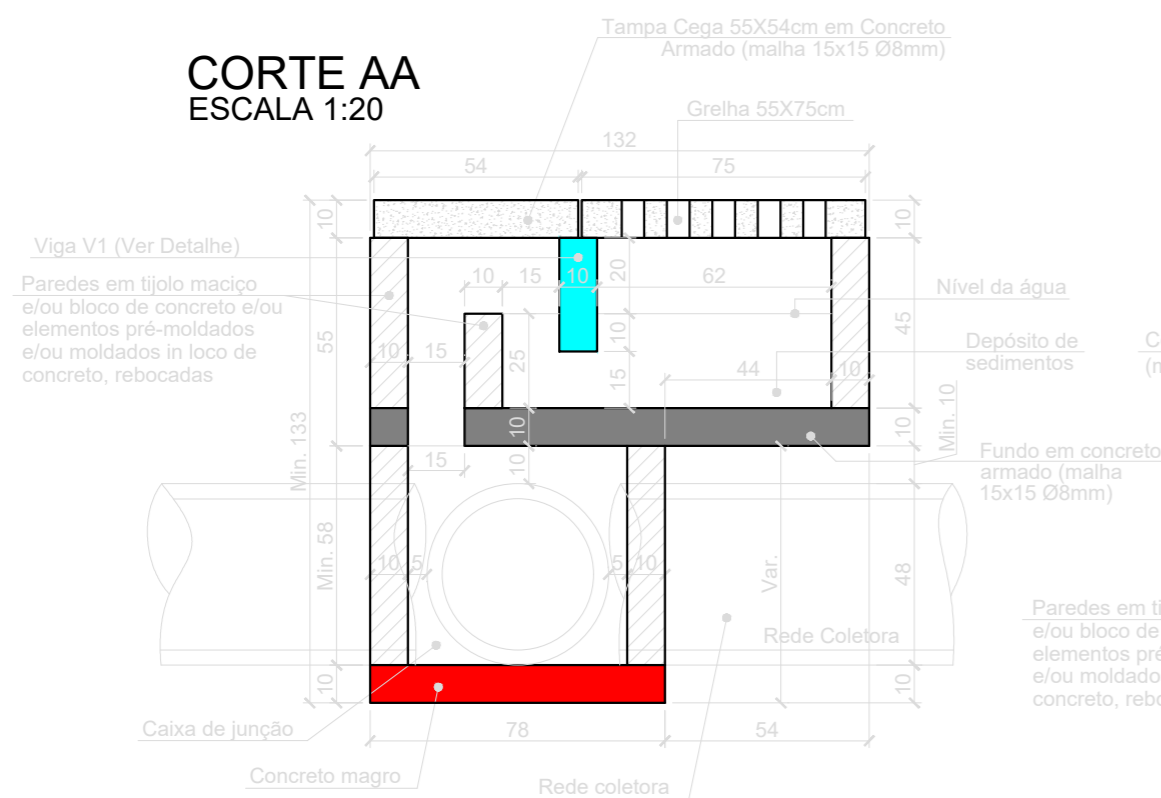


DETALHE CAIXA DE CAPTAÇÃO Ø40

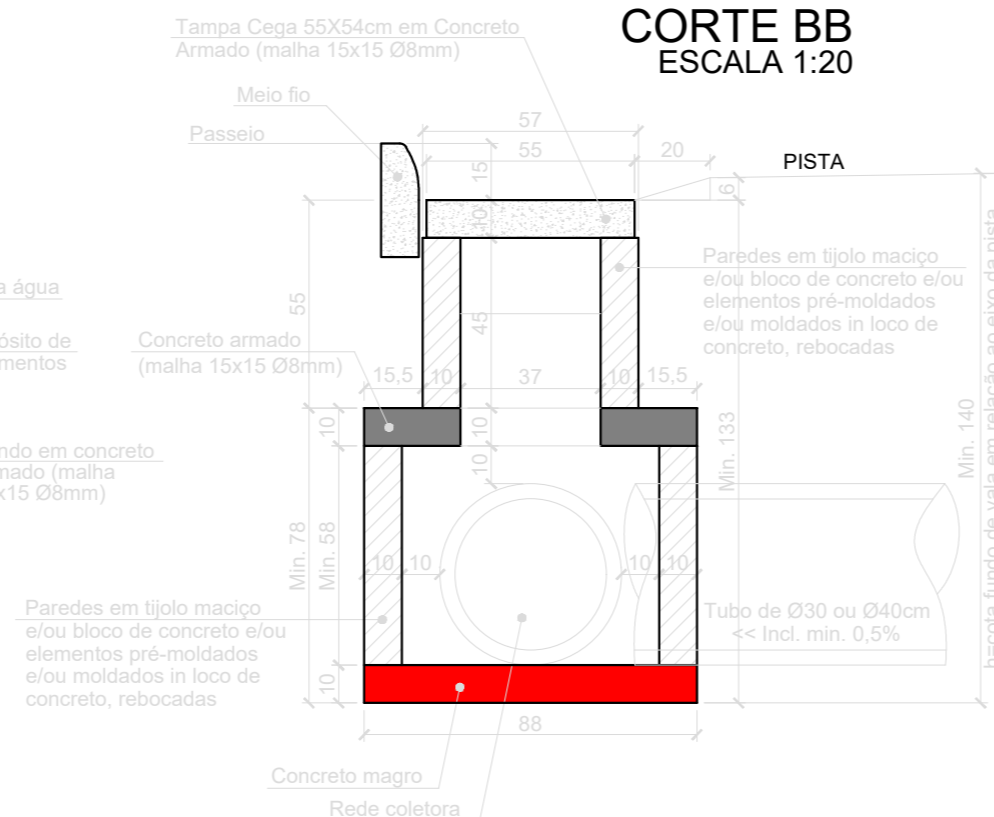
PLANTA BAIXA TOPO  
ESCALA 1:20



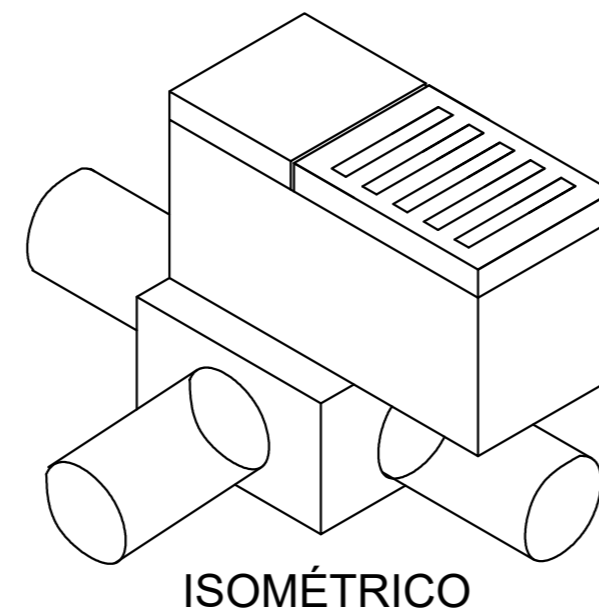
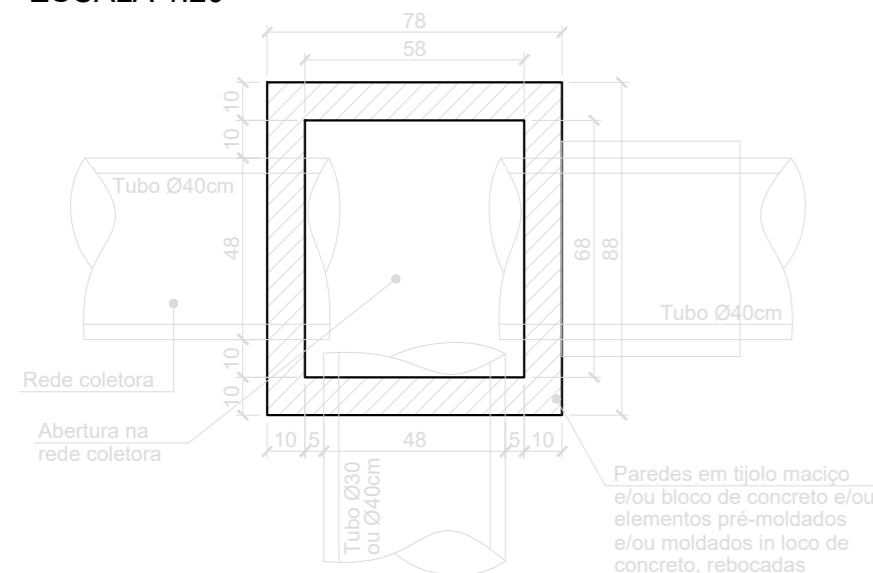
CORTE AA  
ESCALA 1:20



CORTE BB  
ESCALA 1:20



PLANTA BAIXA CAIXA DE JUNÇÃO  
ESCALA 1:20



ISOMÉTRICO

NOTAS:

- A PREFEITURA SE RESPONSABILIZA PELA APROVAÇÃO DO PROJETO COM EMISSÃO DO ALVARÁ E APRESENTAÇÃO DA DISPENSA OU LICENÇA AMBIENTAL PARA CADA PROJETO.
- HAVENDO NECESSIDADE DE SUPRESSÃO DE VEGETAÇÃO A PREFEITURA SE RESPONSABILIZA PELA APRESENTAÇÃO DOS DOCUMENTOS NECESSÁRIOS PARA PERMISSÃO DE CORTE.
- SOLICITAR O ARQUIVO DIGITAL PARA LOCAÇÃO DA OBRA COM ESTAÇÃO TOTAL.
- OS MUROS/CERCAS À DEMOLIR SÃO RESPONSABILIDADE DA PREFEITURA MUNICIPAL.

LOCAÇÃO - RESPONSÁVEL TÉCNICO:  
**LUIS FERNANDO MORETTI**  
Engenheiro Civil - CREA/SC 53.920-8

EXECUÇÃO - RESPONSÁVEL TÉCNICO:

ASSINATURA - PROPRIETÁRIO (REPRESENTANTE):  
**CESAR LUIZ CUNHA**  
Prefeito Municipal - Agrônômica

REVISÃO	DATA

INFRAESTRUTURA URBANA



Prefeitura Municipal  
de  
Agrônômica

RUA: 07 DE SETEMBRO, N° 215  
CEP: 89188-000 -CENTRO  
AGRONOMICA/SC  
FONE/FAX: (47) 3542-0166  
E-mail: prefeitura@agronomica.sc.gov.br  
http://www.agronomica.sc.gov.br

OBRA:

Pavimentação do Beco Tarcísio José Pedrozo em concreto

PROPRIETÁRIO:

Município de Agrônômica

ENDEREÇO:

Beco Tarcísio José Pedrozo, Belo Horizonte, Agrônômica - SC

CONTEÚDO:

Seções transversais

EXTENSÃO DO TRECHO DE INTERVENÇÃO:

77,25m

ÁREA DOS PASSEIOS:

147,05m²

ÁREA DE PAVIMENTAÇÃO:

521,58m²

DESENHO:

A. SOUZA

ESCALA:

Indicada

DATA:

16/04/2024

FOLHA:

DRE 01/01

CARIMBOS E APROVAÇÕES: